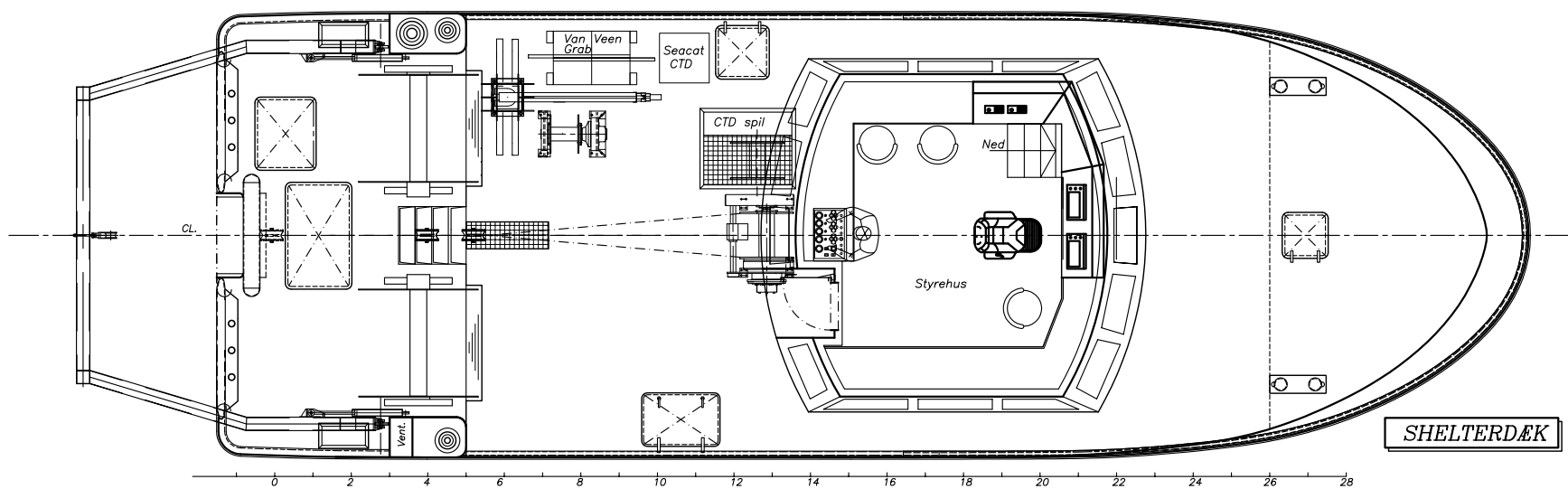
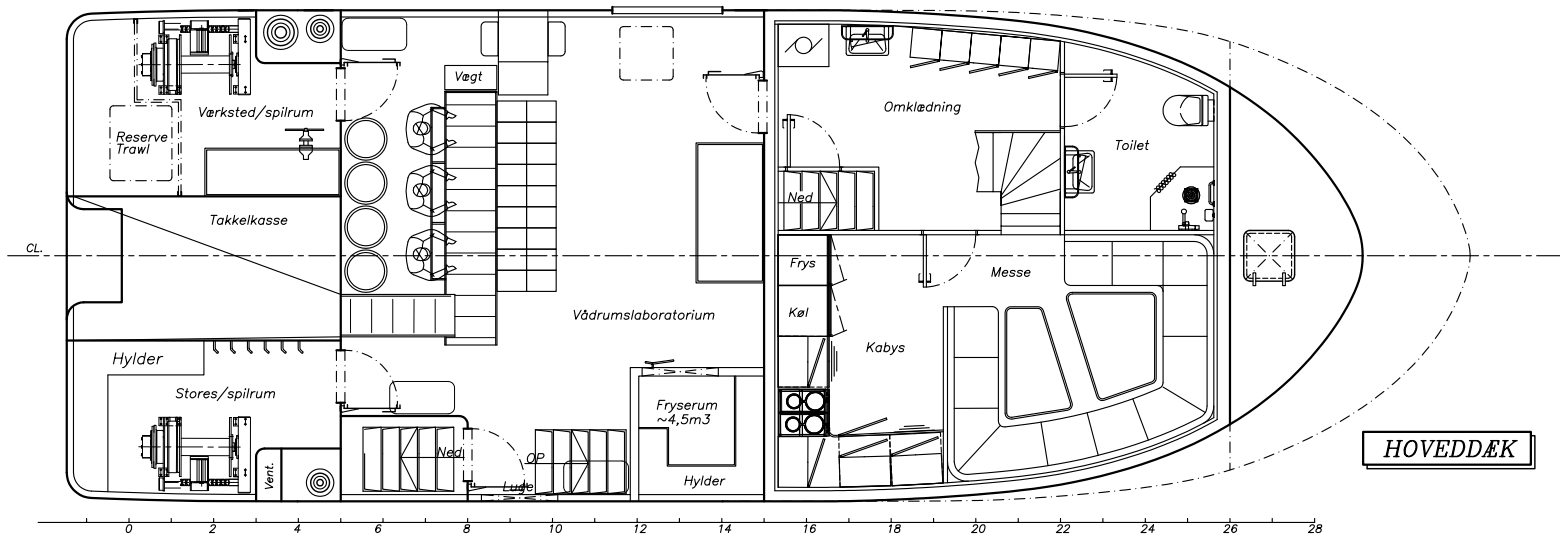


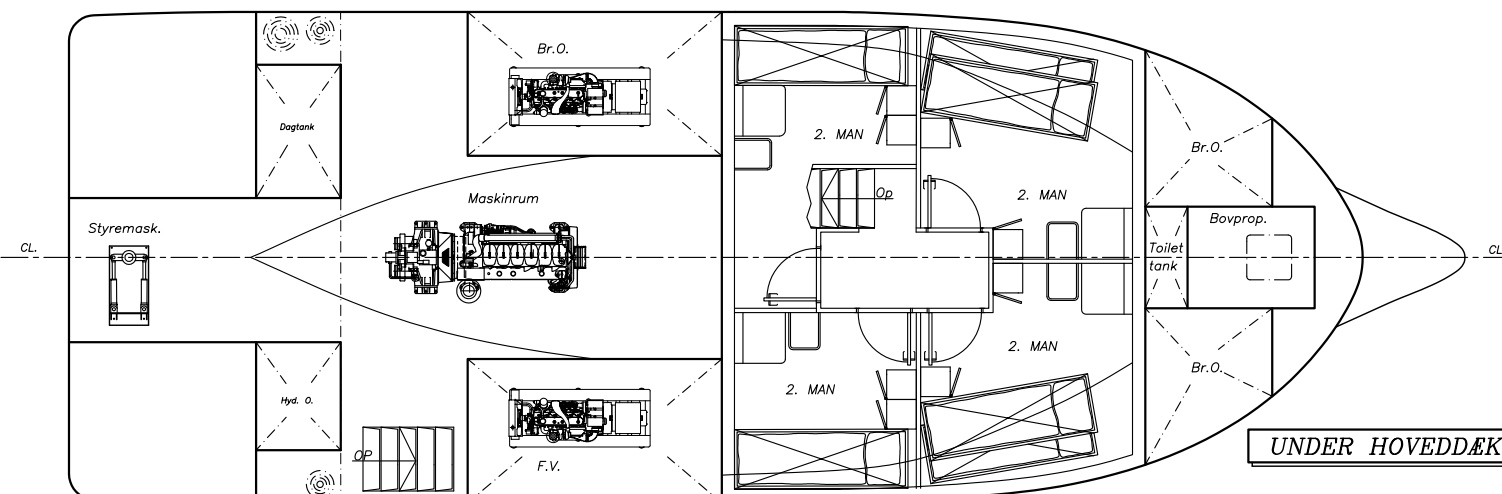
PROFIL



SHELTERDÆK



HOVEDDÆK



UNDER HOVEDDÆK

Længde oa. 17,24 m
 Længde "L" 14,99 m
 Bredde mid. 5,80 m
 Dybde hoveddæk 2,85 m
 Dybde shelterdæk 5,20 m
 Dimensionstal LxB 99,9

SGN.	UDG.	DATE	MODIFIKATION
VEST VÆRFTET ApS Nordhavnskaj 12, 6960 HVIDE SANDE Tlf. (+45) 97313322 Fax. (+45) 97313368			
DWG. TITEL		Generalarrangement	
SGN. BS	PROJ. NR. DTU	Skala 1:50	DWG. NR. DTU01-rev.05
DATE 19/12-2013			